

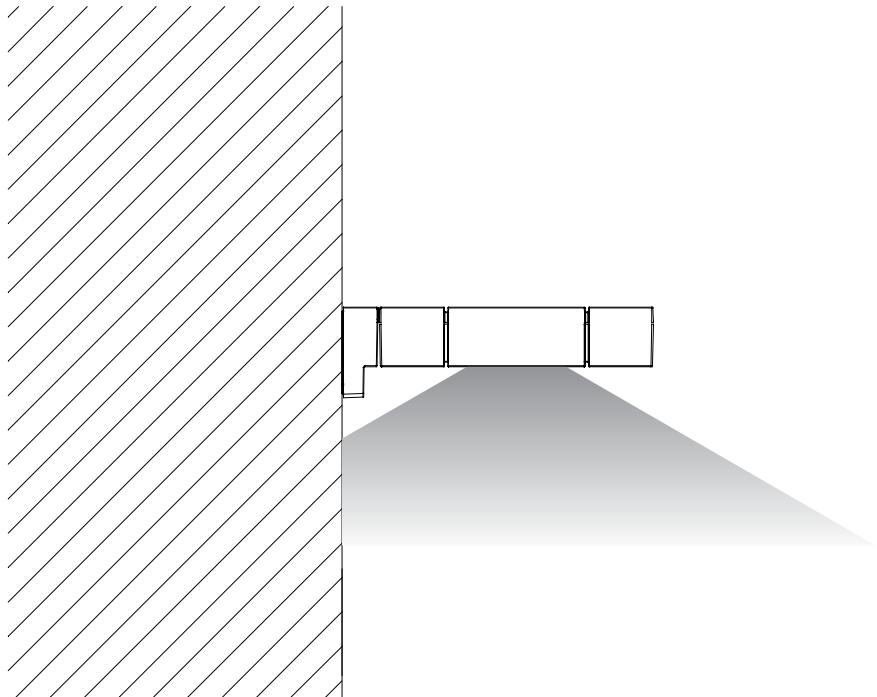
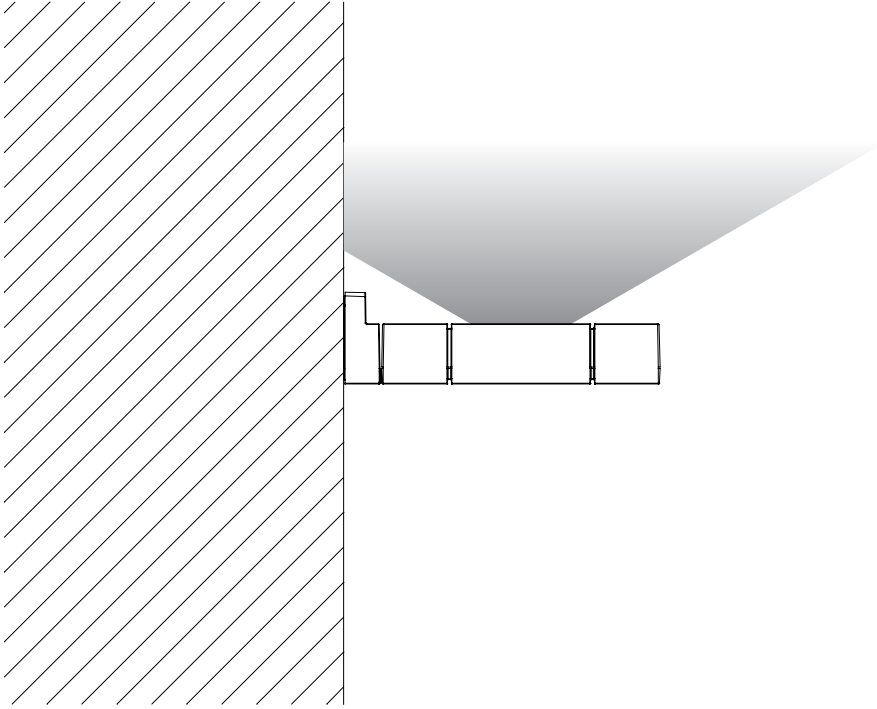


Apparecchio adatto al montaggio su superfici normalmente infiammabili  
Luminaire suitable for mounting on normally flammable surfaces  
Appareil indiqué pour le montage sur des surfaces normalement inflammables  
Leuchte geeignet zur Montage in normal entflammbaren Flächen  
Aparato apto por el montaje sobre superficies normalmente inflamables  
Apparaat geschikt voor de montage op normaal brandbare oppervlakken  
Aparelho apto para a montagem em superfícies normalmente inflamáveis  
Urządzenie nadające się do montażu na powierzchniach normalnie nie palnych

ARTICOLO ITEM ARTICLE ARTIKEL ARTIKULO ARTIKEL ARTIGO ARTYKUŁ	TENSIONE VOLTAGE TENSION SPANNUNG TENSION SPANNING TENSÃO NAPIĘCIE	TIPO E POTENZA DI LAMPADA TYPE AND POWER OF BULB TYPE ET PUISSANCE DE L'AMPOULE TYP UND LAMPENSTÄRKE TIPO E POTENCIA DE LA LAMPARA LAMPATYPE EN VERMOGEN TIPO E POTÊNCIA DE LÂMPADA RODZAJ I MOC LAMPY
<b>3748</b>	<b>220/240 V</b>	<b>LED 30 W</b>

Gruppo di Rischio esente secondo norma EN 62471: 2008  
Risk Group exempt in accordance with EN 62471: 2008  
Groupe de risque exonérée conformément à la norme EN 62471: 2008  
Risikogruppe nach EN 62471 befreit: 2008  
Grupo de Riesgo exentos de conformidad con la norma EN 62471: 2008  
Groepsrisico vrijgesteld volgens EN 62471: 2008  
Grupo de Risco isentos de acordo com EN 62471: 2008  
Grupa ryzyka zwolnione zgodnie z normą EN 62471: 2008

①



**I****MONTAGGIO**

Fissare la base utilizzando le apposite asole (A) ③

Collegare il cavo di alimentazione nella morsetteria contrassegnata con i simboli ⊕ N L ② ③ ④

Per un corretto funzionamento del prodotto non toccare e non pulire il LED.

**MANUTENZIONE**

Interventi sull'impianto elettrico sono consentiti solo a personale qualificato legalmente riconosciuto.

Conservare il foglio istruzioni.

Installare/utilizzare il prodotto in modo diverso da quanto prescritto comporta la perdita delle caratteristiche tecniche/meccaniche, di conseguenza il decadimento della garanzia e si declina ogni responsabilità.

**UK****MOUNTING**

Fix the base making use of the appropriate slots (A) ③

Connect the supply cable to the terminal board marked with the symbols ⊕ N L ② ③ ④

For proper operation of the product do not touch and do not clean the LED.

**MAINTENANCE**

All fittings must be connected by a qualified electrician.

Keep this instruction sheet.

Installing / using the product other than required involves the loss of technical / mechanical features, consequently cancelling the warranty and we declines all responsibility.

**F****MONTAGE**

Fixer la base en utilisant les trous spéciaux (A) ③

Brancher le câble d'alimentation dans le bornier marqué par les symboles

⊕ N L ② ③ ④

Pour un bon fonctionnement du produit ne pas touchez et ne pas nettoyer la LED.

**ENTRETIEN**

Toute intervention sur l'installation électrique est consentie seulement à des électriciens qualifiés.

Garder la notice de montage.

Installer/utiliser le produit d'une façon différente de ce qui est indiqué implique la perte des caractéristiques techniques/mécaniques et par conséquent l'annulation de la garantie et nous décline toute responsabilité.

**D****MONTAGE**

Die base festschrauben (A) ③

Speisekabel an Klemmbrett anschliessen die mit dem Symbol

⊕ N L ② ③ ④

Für den ordnungsgemäßen Betrieb des Produkts nicht berühren und nicht sauber die LEDs.

**WARTUNG**

Eingriffe in die Elektroanlage ist nur rechtlich qualifiziertem Fachpersonal erlaubt.

Anleitung aufheben. Installieren/Benutzen Sie das Produkt anders als verschrieben beinhaltet den Verlust von technischen/mechanischen Eigenschaften, damit die Garantie erlischt und wir lehnt jede Verantwortung.

**E****MONTAJE**

Fijar la base utilizando los especiales oiales (A) ③

Conectar el cable de alimentación al tablero de bornes marcado con los símbolos ⊕ N L ② ③ ④

Para un correcto funcionamiento del producto no se debe tocar ni limpiar el LED.

**MANUTENCION**

Está permitido intervenir sobre la instalación eléctrica solamente a personal competente legalmente reconocido.

Conservar la hoja de instrucciones. Instalar/usar el producto que no sea como prescrito implica la pérdida de las características técnicas/mecánicas, por tanto se invalida la garantía y que declina toda responsabilidad.

**NL****MONTAGE**

De houder aan de plafond bevestigen door de betreffende gaten (A) te benutten ③

Het elektrische snoer aan het klemmenbord bevestigen, aan de met het symbol ⊕ N L ② ③ ④

Voor een goede werking van het product niet aanraken en niet het reinigen van de LED's.

**ONDERHOUD**

Het is alleen aan wettelijk erkend, gekwalificeerd personeel toegestaan aan de elektrische installatie te werken.

Dit instructieblad bewaren.

Installeer/gebruik het product op andere wijze dan voorgeschreven, betreft het verlies van technische/mechanische eigenschappen, dan vervalt de garantie en wij niet aansprakelijk gesteld worden.

**P****MONTAGEM**

Fixar a base através dos furos (A) ③

Ligar o fio de alimentação à placa de bornes contrassegnada com el símbolo ⊕ N L ② ③ ④

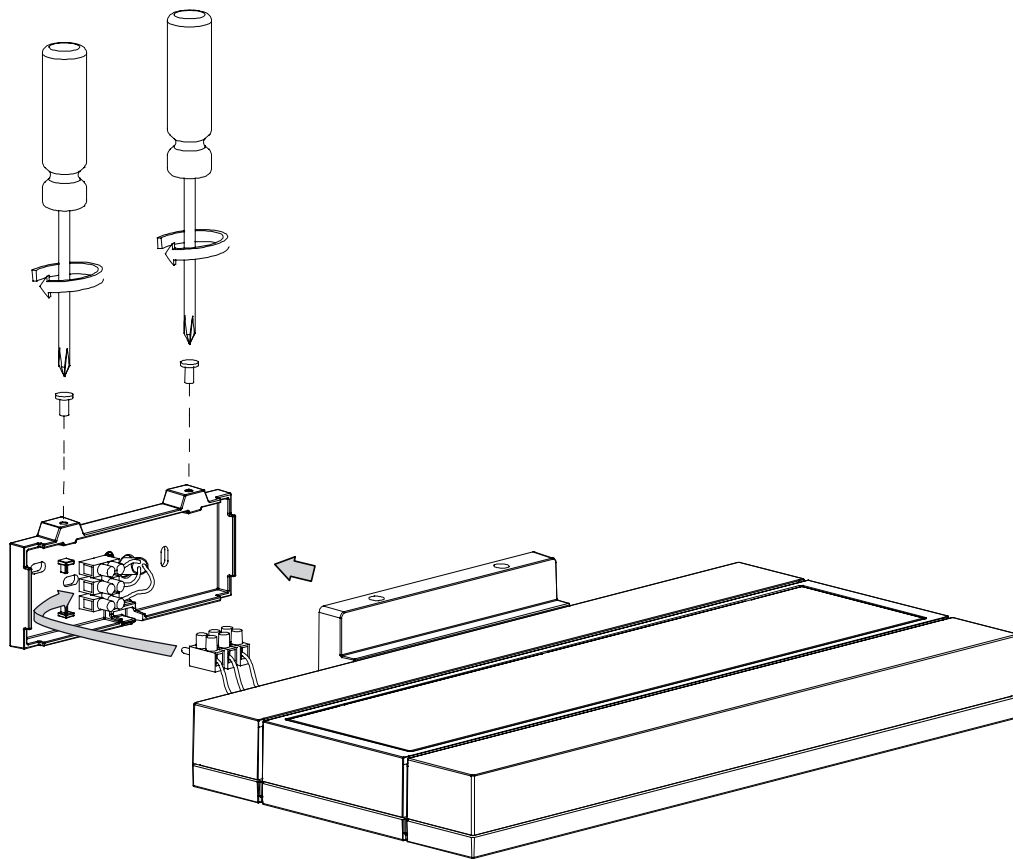
Para o funcionamento adequado do produto não toque e não limpam os LEDs.

**MANUTENÇÃO**

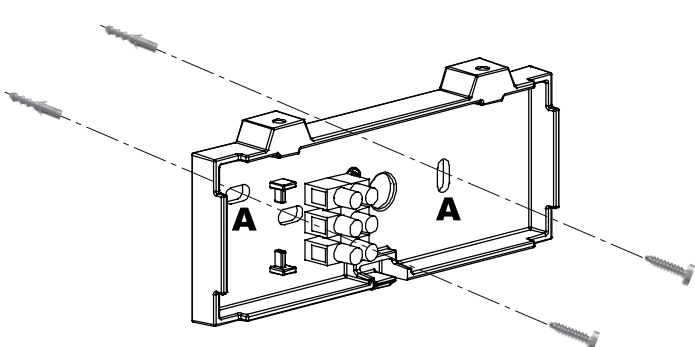
Todas as ligações eléctricas devem ser efectuadas apenas por pessoas qualificadas e legalmente reconhecidas. Conservar a folha de instruções.

Instalar/utilizar o produto de forma diferente, como prescrito envolve a perda de características técnicas/mecânica, consequentemente invalidam a garantia e que declina qualquer responsabilidade.

②



③



④

